

# КОВШ ДЛЯ СНЕГА

17 сентября 2013



МОСТ-ТЕХНИКА

## Ковш для снега



## Преимущества ковша для снега

- Профессиональный ковш, специально для уборки снега
- Складные боковые секции
- Ширина ковша 230 см
- Ширина ковша с боковыми секциями 365 см
- Очень гибкая и быстрая уборка снега
- Все режущие кромки закалены до 500 [HBW](#) (500 кгс/мм<sup>2</sup>)



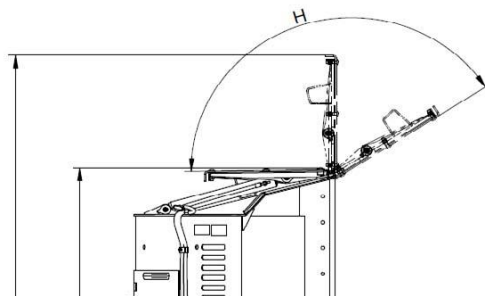
## Подпружиненные боковые секции



## Широкая амплитуда поворота боковых секций

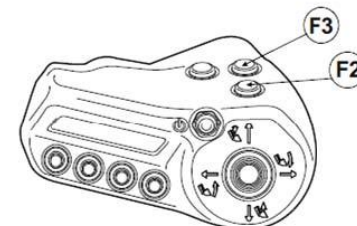
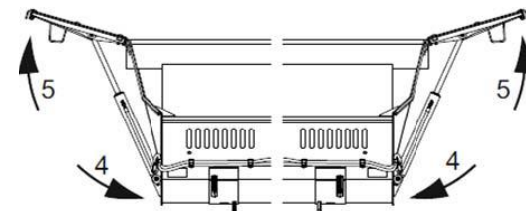
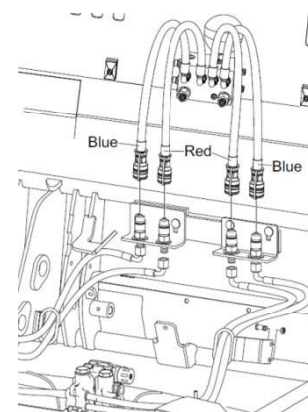


Поворот на 148°

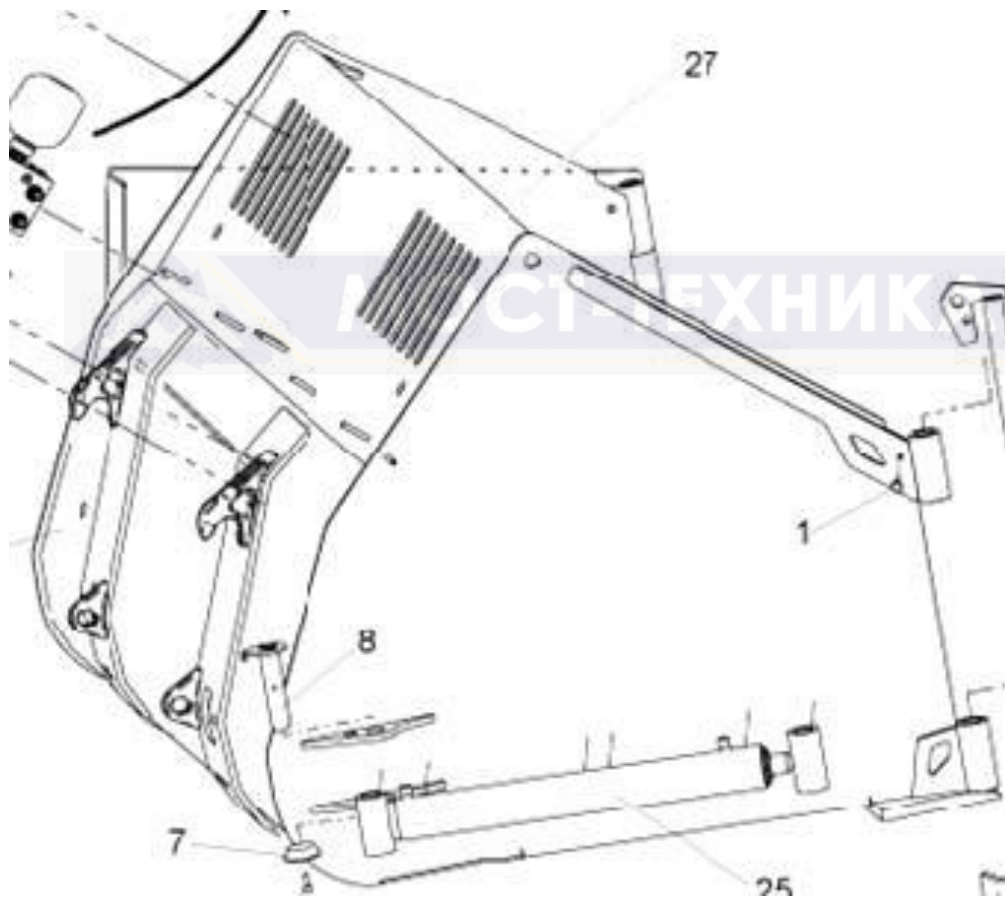


## Контроль боковых секций

- Управляется 3-й и 4-й функциями гидравлической системы погрузчика:
  - левая боковая секция: кнопкой 3-й функции
  - правая боковая секция – кнопкой 4-й функции
- Рычаг управления погрузчиком вправо перемещает боковые секции ковша вперед (5)
- Рычаг управления погрузчиком влево перемещает боковые секции ковша обратно (4)



## Хорошая видимость сквозь отверстия



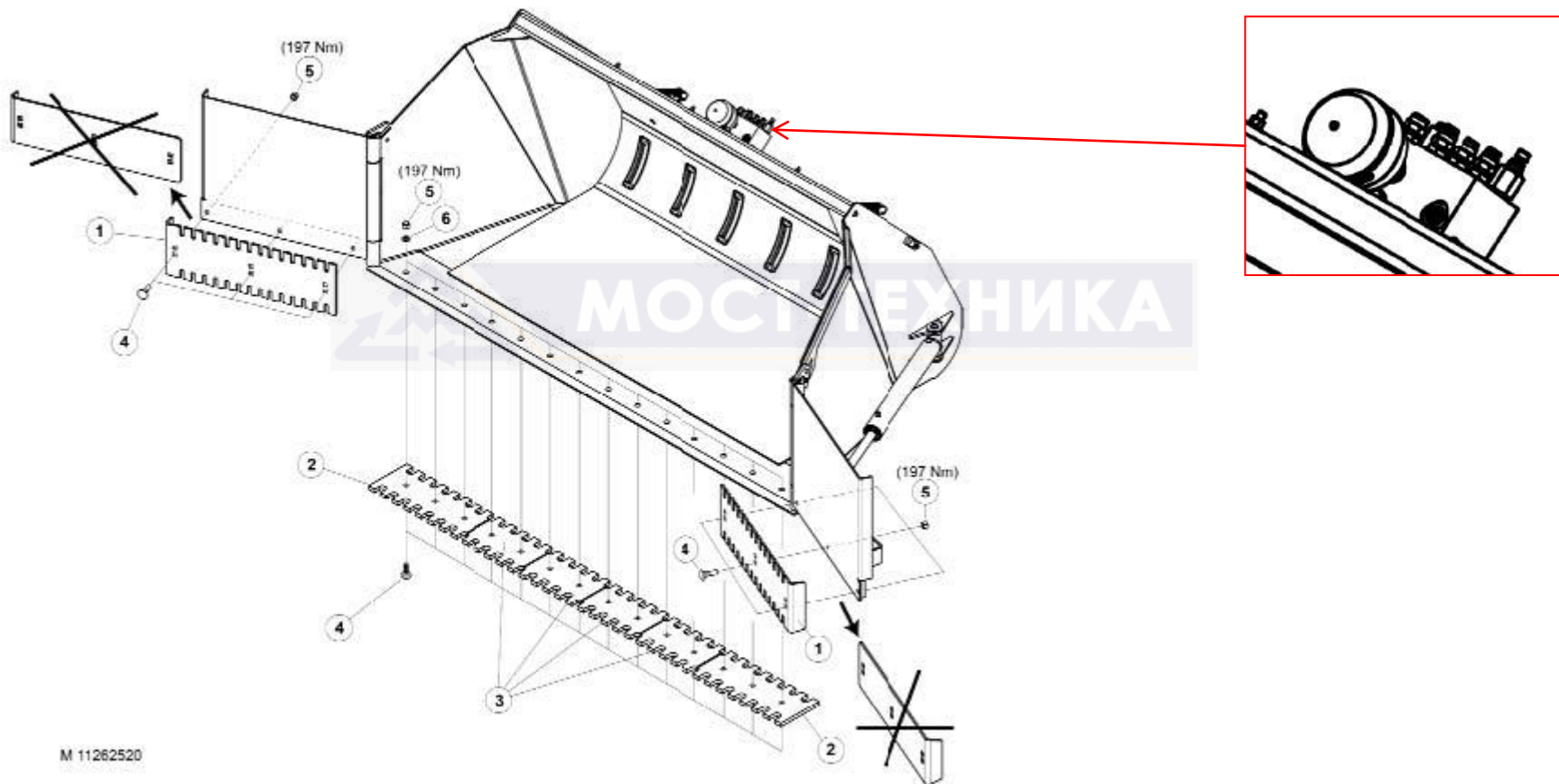
## Большая вместимость

- 1.14 м<sup>3</sup> – без шапки, 1.41 м<sup>3</sup> – с шапкой





# Аккумулятор для защиты от препятствий

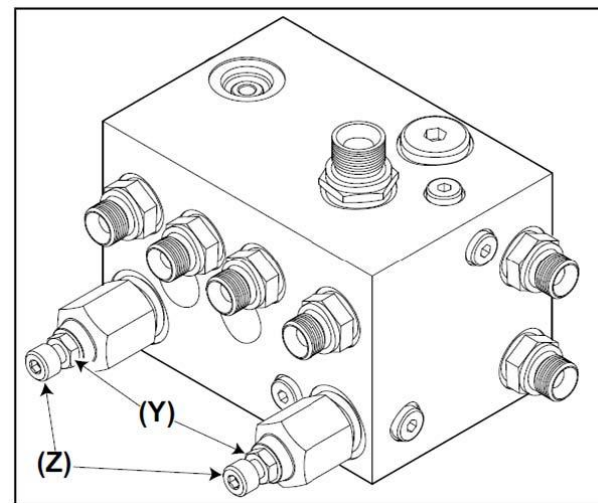


M 11262520

- в стандартной комплектации

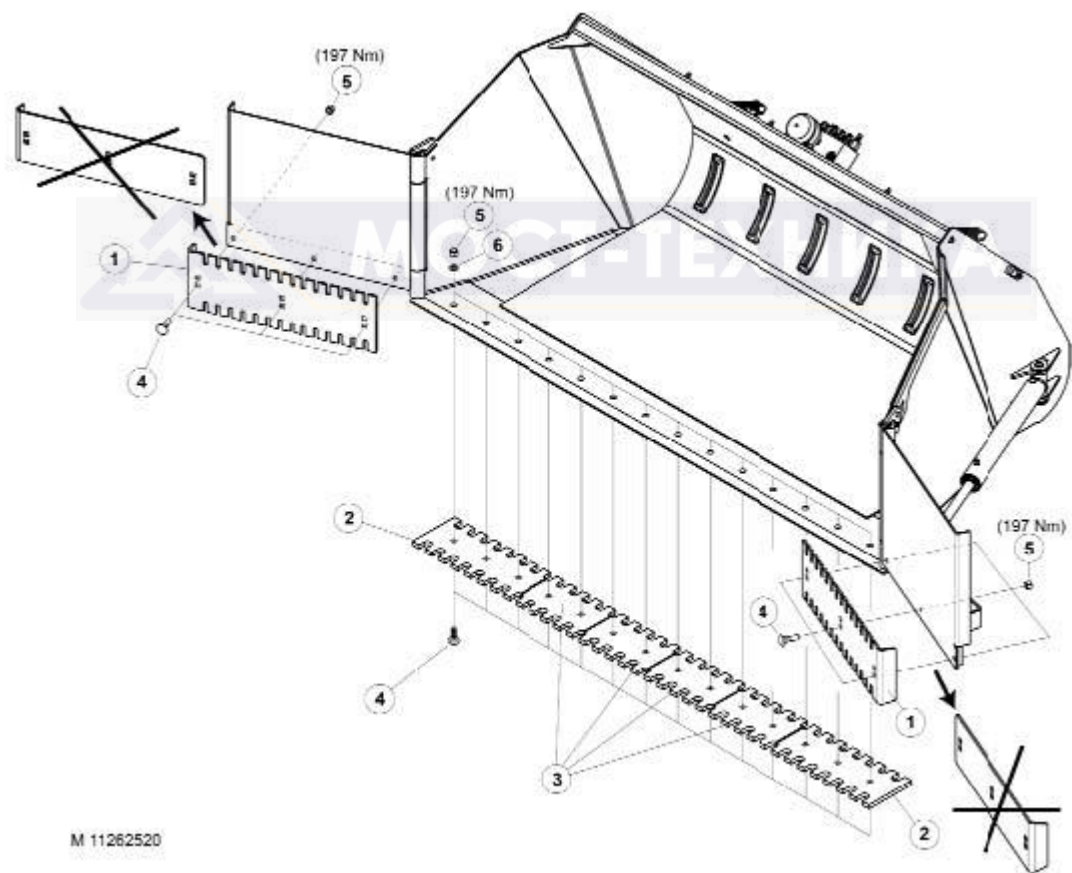
## Аккумулятор для защиты от препятствий

- Предохранительные клапаны гидроцилиндров аккумулятора и боковых секций защищают закрылки при ударе о твердое препятствие
- Рабочее давление 105 [Бар](#)
- Масло из гидроцилиндров направляется на аккумулятор (0,5 л и предварительное давление 22 bar)



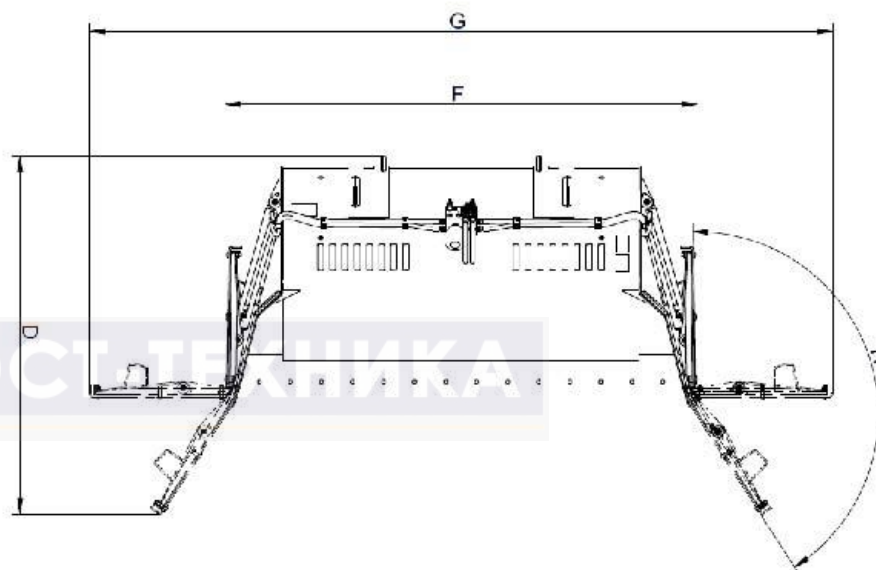
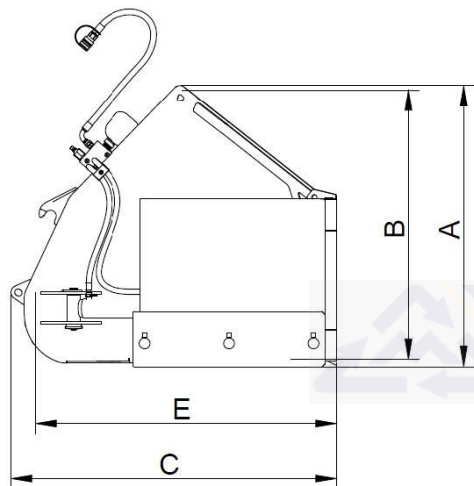
# Комплект зубчатых ножей

Возможность замены гладких ножей на зубчатые



M 11262520

## Технические данные ковша Quicke SC230



Высота, см	A	102
Высота внутренняя, см	B	98
Глубина мин., см	C	118
Глубина макс., см	D	175
Глубина внутренняя, см	E	109
Ширина мин., см	F	230
Ширина макс., см	G	365
Угол поворота боковой секции, °	H	148
Объем "без шапки", кг *		1.14
Объем "с шапкой", кг *		1.41
Вес с боковыми секциями, кг		590

Толщина боковой стенки, мм	6
Толщина стенки днища, мм	6
Толщина задней стенки, мм	6
Количество аккумуляторов	1
Количество гидроцилиндров	2
Диаметр гидроцилиндра, мм	70
Диаметр штока гидроцилиндра, мм	32
Ход гидроцилиндра, мм	705
Время открытия боковых секций (180 бар), с	3.3
Время закрытия боковых секций (180 бар), с	3.0
Рабочее максимальное давление, бар	200

\* данные согласно ISO7546

***Благодарим за внимание!***



**МОСТ-ТЕХНИКА**

123317, Москва, ММДЦ Москва-Сити, Пресненская Набережная 10С, 4-й этаж  
Тел.: +7 (495) 775 0175, 775 0176, 775 6975 Факс: +7 (495) 967 7600  
E-mail: [info@most-technics.ru](mailto:info@most-technics.ru) Http: [www.most-technics.ru](http://www.most-technics.ru)

[www.quicke.ru](http://www.quicke.ru) [www.quicke.ru](http://www.quicke.ru)