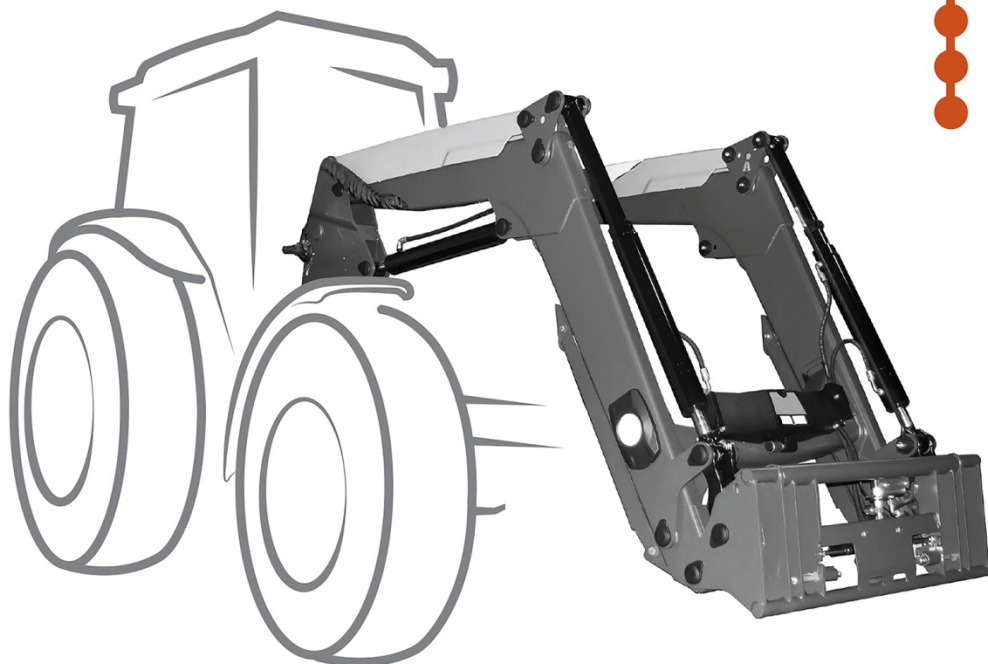
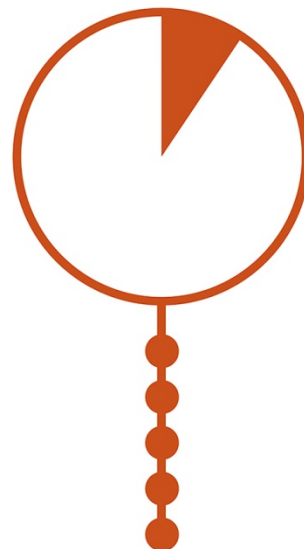


## СЕРВИСНАЯ ДИАГНОСТИКА ФРОНТАЛЬНЫЙ ПОГРУЗЧИК

5 минут



# Сервисная диагностика 5 минут

**Quicke**

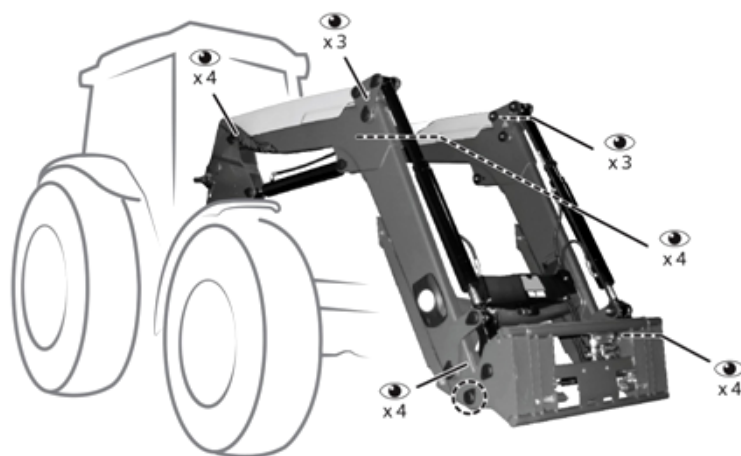
Q20 - Q50, Q21 - Q51  
Q60, Q61  
Q25 - Q55, Q26 - Q58  
Q65 - Q85, Q66 - Q98

**TRIMA**

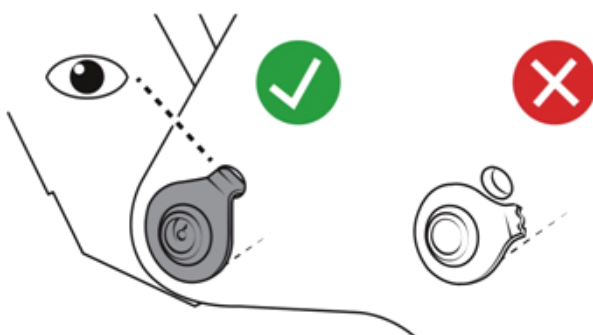
+1.0 - +4.0, T+1.1 - +4.1  
+5.0, +5.1  
+1.0P - +4.0P, +1.1P - +4.3P  
+5.0P - +8.0P, +5.1P - +8.3P

**alö**

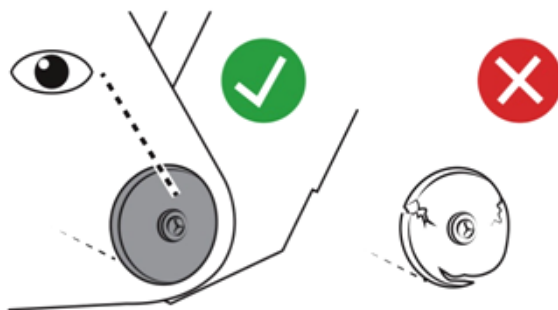
# Диагностика Осей



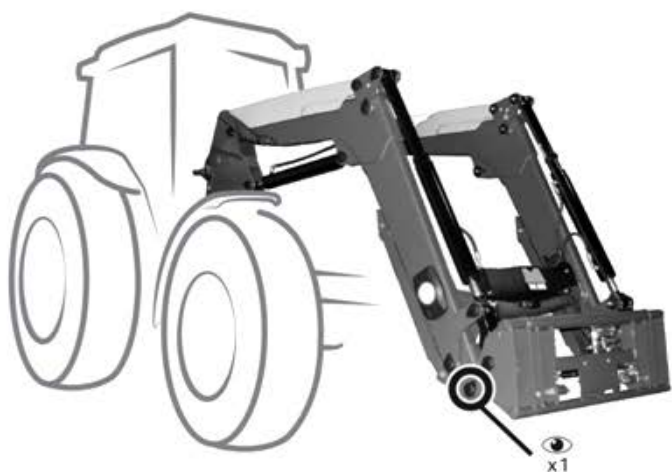
1



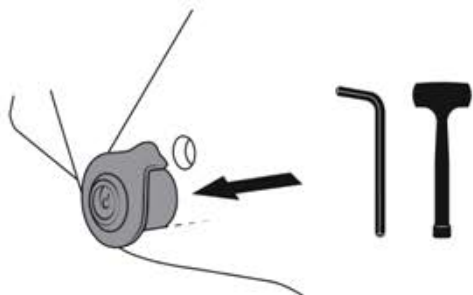
2



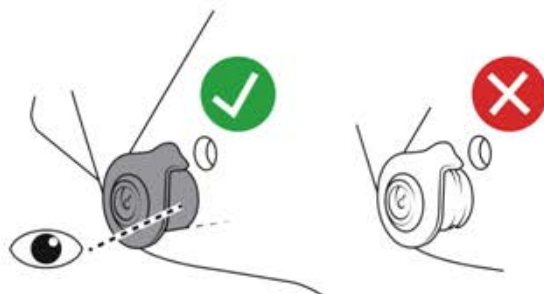
# Диагностика Втулок



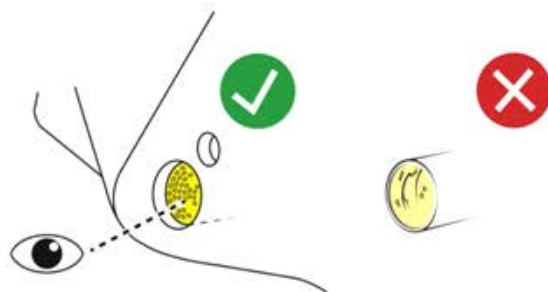
1



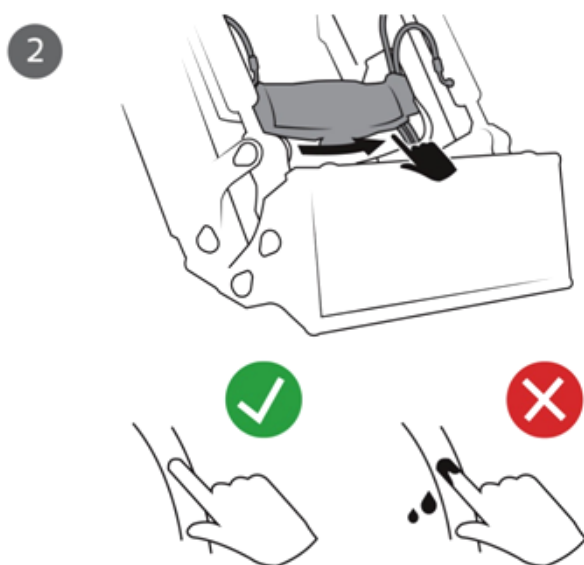
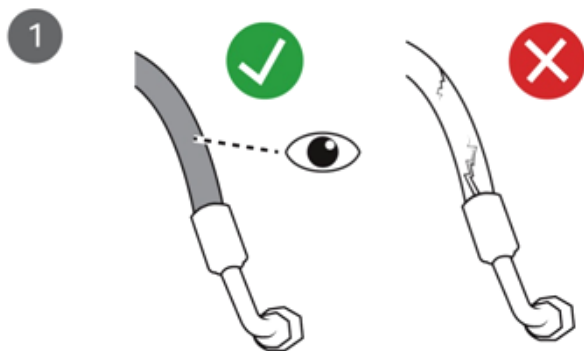
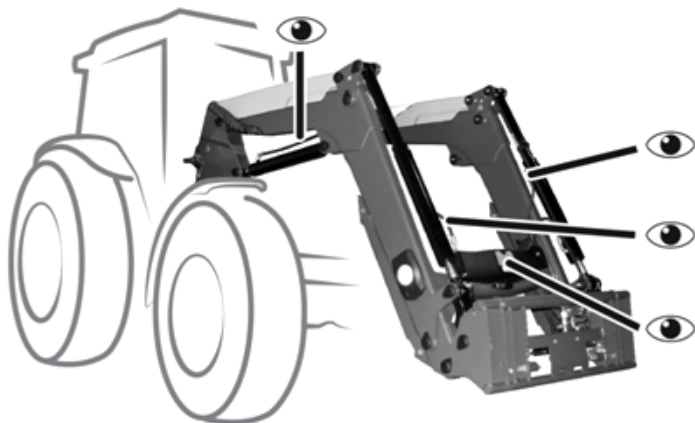
2



3



# Диагностика Гидравлики



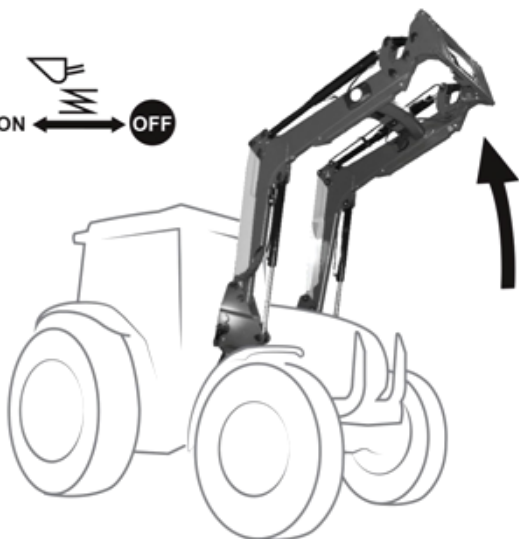
# Диагностика Подвески



1



2



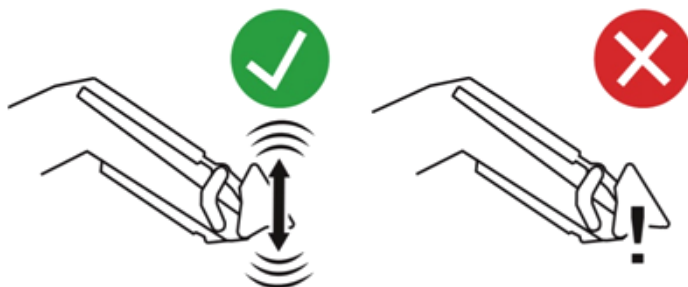
3



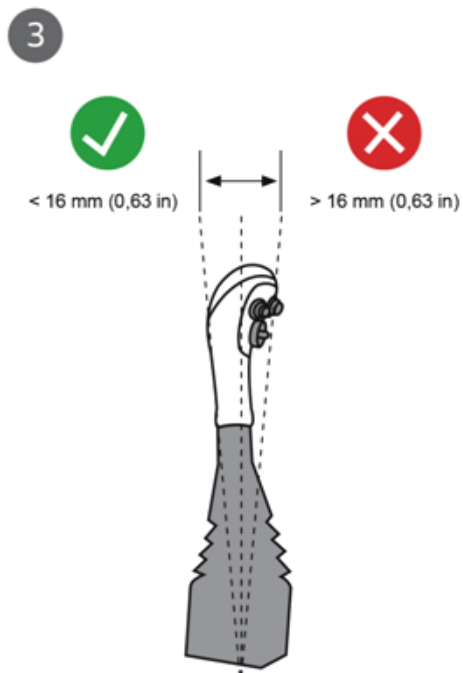
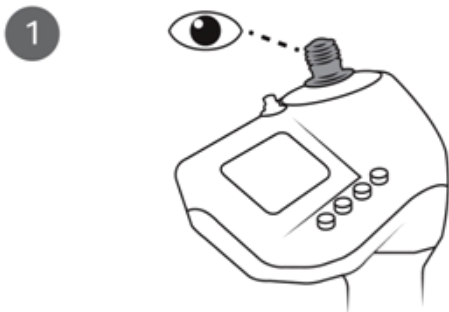
4



5



# Диагностика Джойстика



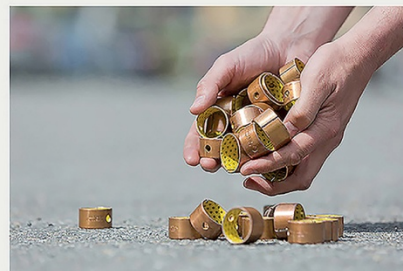
# Рекомендованные запасные части

Полный каталог запасных частей на сайтах  
[www.quicke.nu](http://www.quicke.nu) и [www.trima.nu](http://www.trima.nu)

Комплекты осей и втулок фронтальных погрузчиков серий  
 Quicke Dimension и Trima Plus:

ITEM NO	ITEM DESC	FITS TO: <i>Quicke</i>	 TRIMA
5018911	Комплект втулок	Q20 – Q50, Q21 – Q51+1.0 –	+4.0, T+1.1 – +4.1
5018912	Комплект втулок	Q60, Q61	+5.0, +5.1
5018913	Комплект втулок	Q25 – Q55, Q26 – Q58	+1,0P – +4.0P, +1,1P – +4.3P
5018914	Комплект втулок	Q65 – Q85, Q66 – Q98	+5,0P – +8.0P, +5,1P – +8.3P
9020067	Комплект осей	Q20 – Q50, Q21 – Q51	+1.0 – +4.0, T+1.1 – +4.1
9020068	Комплект осей	Q60, Q61	+5.0, +5.1
9020069	Комплект осей	Q25 – Q55, Q26 – Q58	+1,0P – +4.0P, +1,1P – +4.3P
9020070	Комплект осей	Q65 – Q85, Q66 – Q98	+5,0P – +8.0P, +5,1P – +8.3P

	ITEM NO	ITEM DESC
	5215121-1	Черная крышка точки смазки
	5215131	Фиксирующая крышка
	5004917	Винт



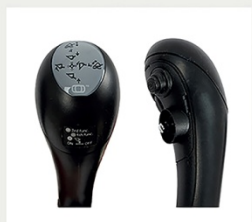
 **МОСТ-ТЕХНИКА** ЭФФЕКТИВНЫЕ ТРАКТОРНЫЕ ТЕХНОЛОГИИ!

# Контрольные кабели

Кабели управления имеют значительно меньше внутренних разрывов по сравнению с аналогичными различной длины и конфигураций. Гладкая поверхность способствует легкости их протяжки/толкания. В итоге – выдающаяся точность и легкость управления.

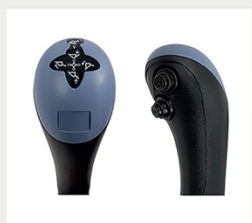
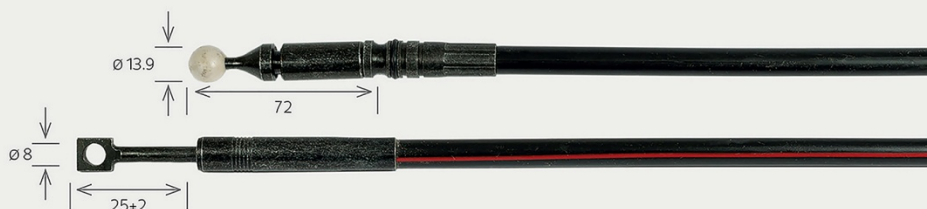
Quicke | TRIMA

Loader Control System™



ITEM NO	ITEM DESC	LENGTH	QUICKE	TRIMA	YEAR
5021026	Кабель	L=1200mm	●	●	2010-
5021027	Кабель	L=1400mm	●	●	2010-
5021028	Кабель	L=1600mm	●	●	2010-
5021029	Кабель	L=1800mm	●	●	2010-
5021030	Кабель	L=2000mm	●	●	2010-
5021031	Кабель	L=2200mm	●	●	2010-
5021032	Кабель	L=2400mm	●	●	2010-
5021033	Кабель	L=2600mm	●	●	2010-
5021034	Кабель	L=2800mm	●	●	2010-
5021035	Кабель	L=3000mm	●	●	2010-
5021036	Кабель	L=3200mm	●	●	2010-

Quicke | TRIMA



ITEM NO	ITEM DESC	LENGTH	QUICKE	TRIMA	YEAR
5021130	Кабель	L=800mm	●	●	1992-
5021132	Кабель	L=1000mm	●	●	1992-
5020940	Кабель	L=1200mm (5020351)	●	●	1992-
5020941	Кабель	L=1400mm (5020352)	●	●	1992-
5020942	Кабель	L=1600mm (5020353)	●	●	1992-
5020943	Кабель	L=1800mm (5020354)	●	●	1992-
5020944	Кабель	L=2000mm (5020355)	●	●	1992-
5020945	Кабель	L=2200mm (5020356)	●	●	1992-
5020946	Кабель	L=2400mm (5020357)	●	●	1992-
5020947	Кабель	L=2600mm (5020358)	●	●	1992-
5020948	Кабель	L=2800mm (5020359)	●	●	1992-
5020949	Кабель	L=3000mm (5020360)	●	●	1992-
5020950	Кабель	L=3200mm (5020361)	●	●	1992-

Quicke ● Trima ●

МОСТ-ТЕХНИКА ЭФФЕКТИВНЫЕ ТРАКТОРНЫЕ ТЕХНОЛОГИИ!



# Держатели

Комплект держателя рычага индикатора. Четыре варианта, в зависимости от диаметра гидроцилиндра.

ИТЕМНО	ИТЕМ DESC	Ø (MM)	FITS TO
5215208	Держатель индикатора уровня	60, 70, 80, 85	Dimension and Plus series, Versa X, 200, 100
5215209	Держатель индикатора уровня	70, 80, 90, 95	Dimension and Plus series, Versa X, 200, 100
5215210	Держатель индикатора уровня	90, 100, 110	Dimension and Plus series, Versa X, 200, 100
5221188	Держатель индикатора уровня	65, 75, 85, 90	Dimension and Plus series, Versa X, 200, 100



# Пластиковая крышка

Quicke | TRIMA

Пластиковые крышки к сериям Quicke Dimension и Trima Plus

ИТЕМ NO	ИТЕМ DESC	QUICKE	TRIMA
5215191	Крышка поперечной балки, размер 1	2x-4x	1x-3x
5215192	Крышка поперечной балки, размер 2	5x-6x	4x-5x
5215193	Крышка поперечной балки, размер 3	7x-9x	6x-8x
1135040	Наклейка Quicke на крышке поп.бал.	●	
1135055	Наклейка Trima на крышке поп.балки		●
5220601	Зажим шлангов, левый	US, DS and DM	US, DS and DM
5220603	Зажим шлангов, правый	US, DS and DM	US, DS and DM
5215063	Зажим шлангов, левый	DL and DXL	DL and DXL
5215064	Зажим шлангов, правый	DL and DXL	DL and DXL
5215021	Крышка гидроклапана	All models	All models
1135041	Наклейка Quicke крышки г/клапана	●	
1135056	Наклейка Trima крышки г/клапана		●
5215121-1	Черная крышка точки смазки	All models	All models



Наклейка Trima крышки поп. балки



Наклейка Quicke крышки г/клапана



Черная крышка точек смазки



Зажимы шлангов левый и правый



Крышка гидроклапана








Крышка поперечной балки

МОСТ-ТЕХНИКА ЭФФЕКТИВНЫЕ ТРАКТОРНЫЕ ТЕХНОЛОГИИ!

# Аккумуляторы

С функцией демпфирования трактор может двигаться быстрее, не теряя контроля. Для оптимальной производительности и комфорта аккумуляторы должны быть заменены, если давление предварительной зарядки упало или повреждены по другой причине.

	ITEM NO	ITEM DESC	PRECHARGE SETTING (BAR)	CAPACITY (LITRE)
	5033772	Аккумулятор 0.5l-15bar R1/2"	15	0,5
	5033773	Аккумулятор 0.5l-22bar R1/2"	22	0,5
	5034102*	Аккумулятор LCS 0.5l-15bar	15	0,5
	5045140	Аккумулятор 0.5l-20bar R1/2"	20	0,5
	5013853	Манжета уплотнит. Gbr 1/2		
	5215011**	Кольцо аккумулятора 1(S)		
	5215012**	Кольцо аккумулятора 1(S)		
	5215013**	Кольцо аккумулятора 1(S)		



\*\* Пластиковое кольцо (кронштейн) имеет 3 размера, в зависимости от диаметра трубы погрузчика

# Запасные части джойстика



## ERGODRIVE

								
		5020346	5020938	5020961	5021103	5021037	5021048	5021038
	5020373	●						
	4500352		●	●	●	●	●	●
	5020374	●						
	4500353		●	●	●	●	●	●
	5020382	●						
	4500343		●	●	●			
	5021044					●	●	●
	5024366	●						
	5024365		●	●	●	●	●	●

## ELECTRODRIVE

Electrodrive	Easydrive LCS		
		<b>A</b> 5103100 	
		<b>B</b> 60004085 	60004085
			L=150 5103058
			L=300 5103057
			L=350 5103083

# Quicke®

---



**Ålö AB**  
Brännland 300, SE-901 37 Umeå, Sweden  
Tel: +46 (0)90 17 05 00  
[info@alo.se](mailto:info@alo.se)  
[www.alo.se](http://www.alo.se)



**ЗАО МОСТ-ТЕХНИКА**  
Россия, 121357, Москва, ул. Козлова 30  
Тел. +7 495 775 0175 / 773 7851  
[info@most-technics.ru](mailto:info@most-technics.ru)  
[www.most-technics.ru](http://www.most-technics.ru)

